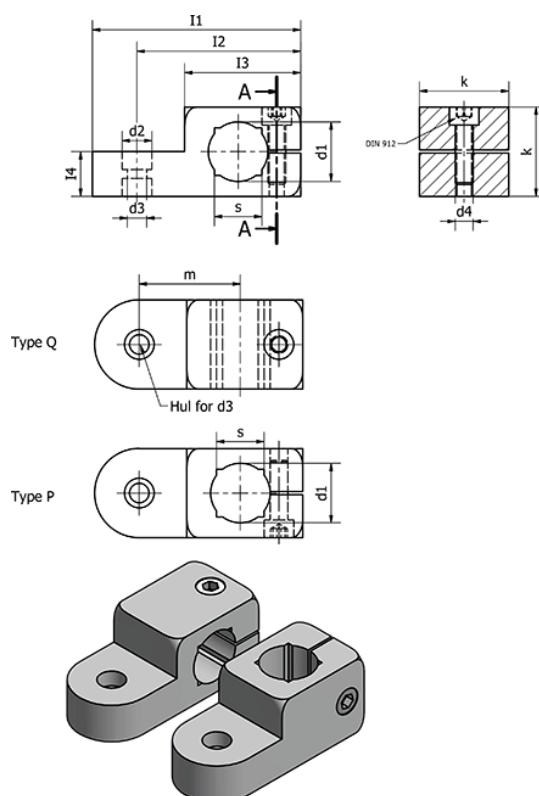


Varenummer: 20482B1220PMT
 Beskrivelse: E+G Laskforbindelse
 GN 482-B12-20-P-MT

Mål



--	I4	= 10
--	k	= 20
d1 = 12	m	= 23
d2 = 8.5	s	= 10
d3 = 5.5	Spændesæt for d3 = GN 511.1-M5-20-S/K	
d4 = M5	Spændesæt for d3 = GN 511-M5-20	
I1 = 50	Vægt (g)	= 45
I2 = 40		